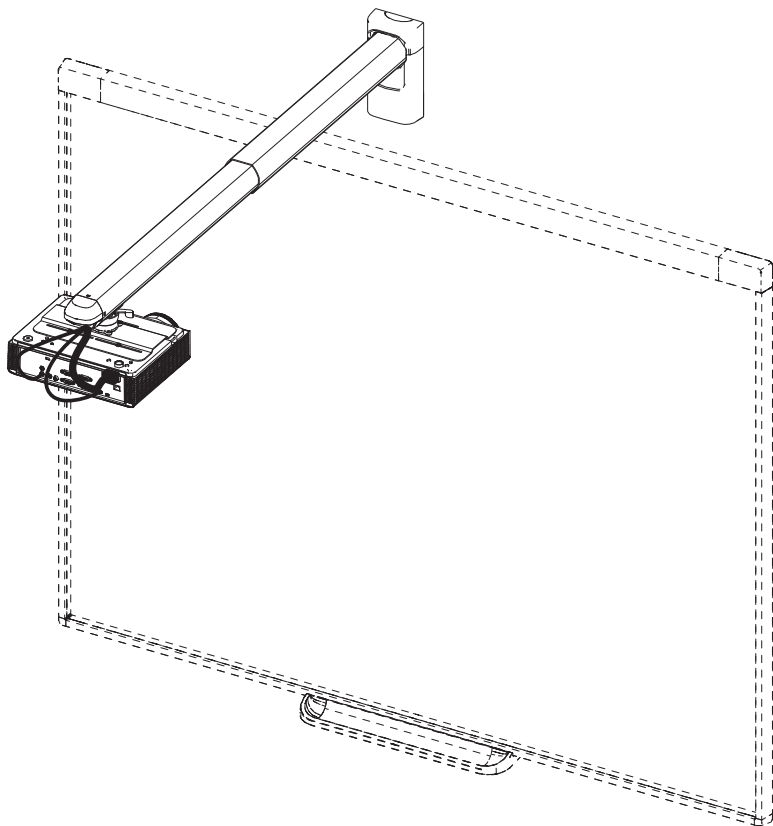
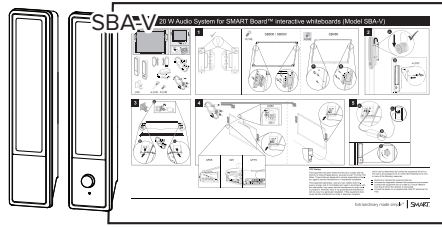
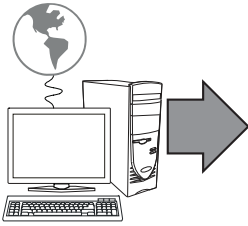


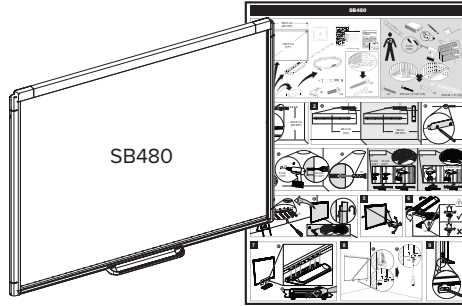
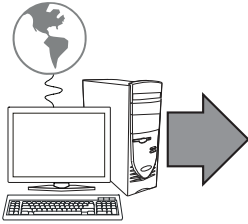
# 480iv2 M680Viv2



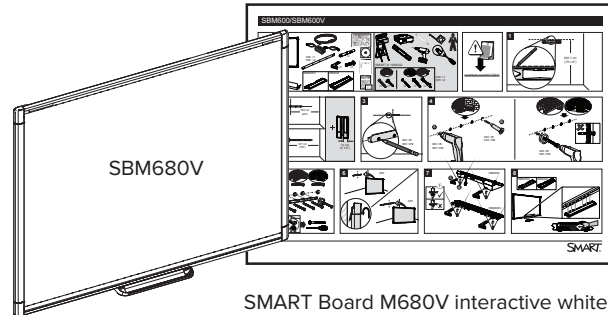
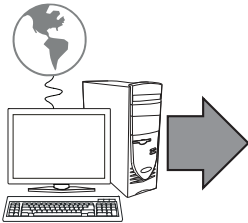




Audio system for  
SMART Board®  
interactive  
whiteboards  
(SBA-V)  
[smarttech.com/  
kb/158089](http://smarttech.com/kb/158089)



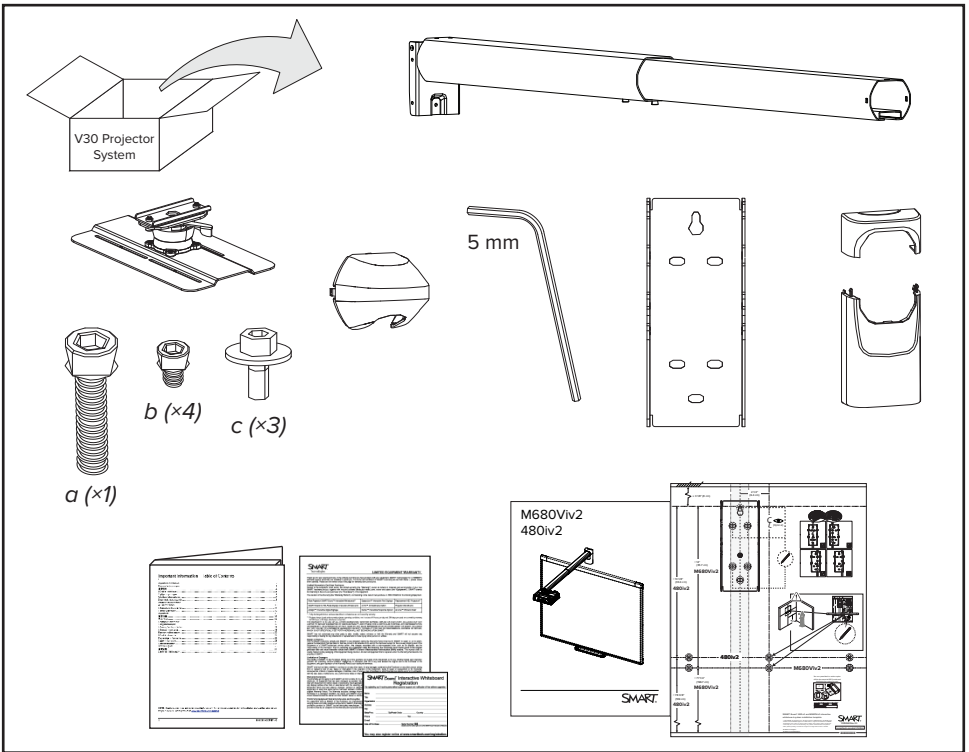
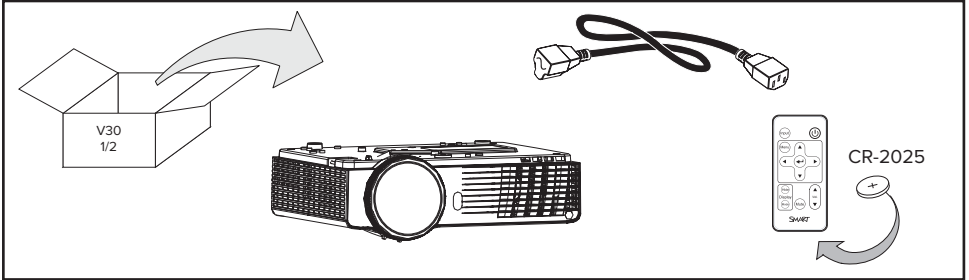
SMART Board  
480 interactive  
whiteboard  
[smarttech.com/  
kb/154700](http://smarttech.com/kb/154700)

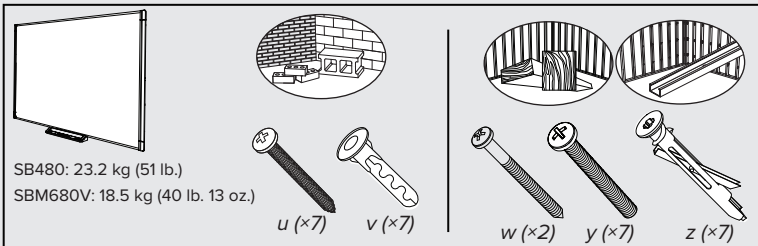
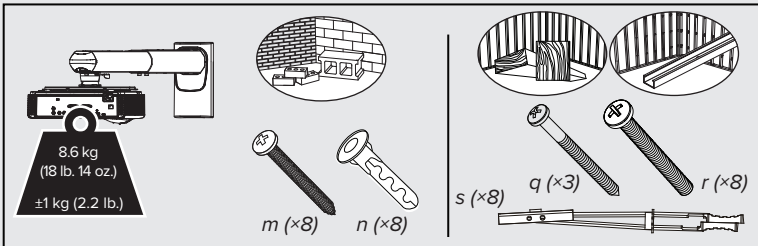
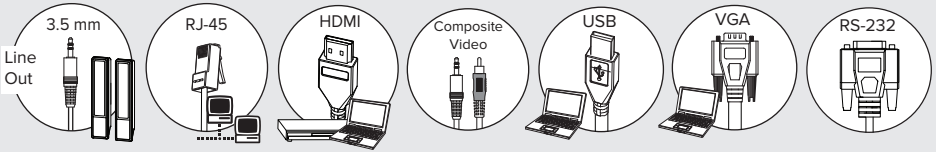
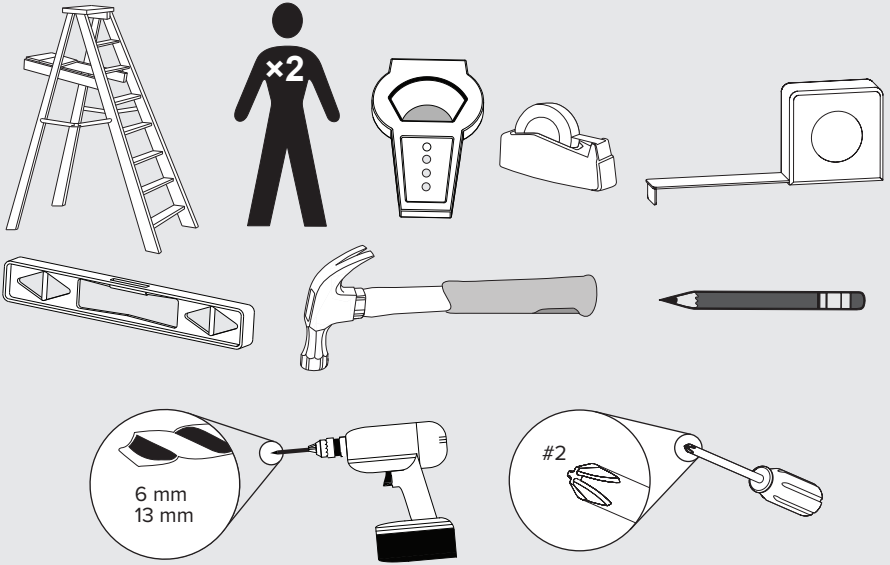


SMART Board M680V interactive whiteboard  
[smarttech.com/kb/170429](http://smarttech.com/kb/170429)



[smarttech.com/kb/170646](http://smarttech.com/kb/170646)





Your SMART product includes instructions for installation on metal and wood stud walls and certain masonry wall types only. In the event that you need to install your SMART product on reinforced concrete walls, walls with plaster lath finishing, walls of unusual construction or other types of walls, refer to your local building authority for instructions, recommendations, and safe work practices. To prevent injury or property and product damage which may not be covered by your warranty, use only the mounting hardware recommended for your SMART V30 projector, available as Optional Hardware Accessory Kit ([smarttech.com/kb/160505](http://smarttech.com/kb/160505)). References to the system weight and recommended hardware type are also included in the installation instructions to ensure a secure mounting system to support the weight of your SMART V30 projector.

SMART-produkter inkluderer kun instruktioner til installation på vægge med metal- og træstolper samt visse murstensvægge. Rådfør dig med de lokale byggemyndigheder ang. instruktioner, anbefalinger og sikker arbejdspraksis, hvis du er nødt til at installere SMART-produktet på en jernbetonvæg, pudsbeklædt væg, en væg af usædvanlig konstruktion eller en anden vægtype. Brug kun den anbefalede monteringshardware til SMART V30-projektoren for at undgå person-, tings- eller produktskade, som evt. ikke er dækket af garantien. Fås som valgfri hardwaretilbehørspakke på ([smarttech.com/kb/160505](http://smarttech.com/kb/160505)). Installationsinstruktionerne indeholder også referencer til systemets vægt og anbefalet hardwaretype med henblik på at sikre et solidt monteringsystem, der kan understøtte vægten af SMART V30-projektoren.

Im Lieferumfang Ihres SMART-Produkts ist eine Gebrauchsanweisung für die Montage an Metallständer-, an bestimmten Trockenbauwänden sowie bestimmten Ziegelwänden enthalten. Für den Fall, dass Sie Ihr SMART-Produkt an verstärkten Betonwänden, verputzten Wänden, ungewöhnlich gebauten Wänden oder anderen Wandarten montieren müssen, wenden Sie sich an die lokale Baubehörde für nähere Anweisungen, Empfehlungen und sichere Arbeitspraktiken. Verwenden Sie nur die mit Ihrem SMART Projektor V30 mitgelieferten Befestigungselemente, unter ([smarttech.com/kb/160505](http://smarttech.com/kb/160505)) als optionaler Befestigungselemente-Zubehörsatz erhältlich, um so Verletzungen oder Schäden am Produkt, die möglicherweise nicht unter Ihre Garantie fallen, zu verhindern. In der Installationsanleitung finden Sie zudem Verweise auf das Systemgewicht und den empfohlenen Befestigungstyp, um so sicherzustellen, dass das richtige Befestigungselemente-System für das Gewicht des SMART Projektors 25 gewählt wird.

Su producto SMART solo incluye instrucciones para la instalación en paredes de entramado metálico y de madera, y en determinadas paredes de albañilería. Si necesita instalar su producto SMART en muros de cemento reforzado, paredes con revoque de yeso, paredes de obra no convencional u otros tipos de paredes, consulte a su autoridad local de edificación para obtener instrucciones, recomendaciones y prácticas seguras de trabajo. Para evitar lesiones o daños en la propiedad y el producto que podrían no estar cubiertos por la garantía, utilice solo el hardware de montaje recomendado para su proyector SMART V30, disponible como el Kit opcional de accesorios de hardware ([smarttech.com/kb/160505](http://smarttech.com/kb/160505)). En las instrucciones de instalación también se incluyen referencias con respecto al peso del sistema y el tipo de hardware recomendado para garantizar un sistema de montaje seguro que soporte el peso del proyector SMART V30.

SMART-tuotteen toimituksen mukana tulevat ohjeet ja osat on tarkoitettu vain asennuksiin metalli- ja puukoolinkiseiniin sekä tietyihin muurattuihin seinätyyppeihin. Jos SMART-tuote on asennettava raudoitettuun betoniseiniin, rimoitettuun ja rapattuun seinään, rakenteeltaan epätavalliseen tai muunlaiseen seinätyyppiin, pyydä paikalliselta rakennusviranomaiselta ohjeita, suosituksia ja turvallisia työtapoja. Jotta vältetään loukkaantumiset, ja omaisuus- ja tuotevauriot joita takuu ei kata, käytä vain SMART-projektorille V30 suositeltuja asennusvälineitä, jotka saa lisävarusteena toimitettavana kiinnitysjärjestelmänä osoitteesta ([smarttech.com/kb/160505](http://smarttech.com/kb/160505)). Asennusohjeisiin sisältyvät myös viittaukset järjestelmän painoon ja suositeltuihin kiinnitysjärjestelmiin jotta varmistetaan tukevan, SMART-projektori 25:n paino tukevan asennusjärjestelmän asennus.

Votre produit SMART inclut des instructions pour l'installer sur des murs à ossature de bois et de métal et sur certains types de murs en maçonnerie. Au cas où vous devriez installer votre produit SMART sur un mur en béton armé, sur un mur de lattis, sur un mur de structure inhabituelle ou un autre type de mur, consultez votre service de l'urbanisme pour qu'il vous fournisse des instructions, des recommandations et vous dise comment travailler en toute sécurité. Afin d'éviter de vous blesser ou d'endommager les lieux ou le produit, dommages qui peuvent ne pas être pris en charge par votre garantie, utilisez uniquement le matériel de fixation recommandé pour votre projecteur SMART V30, disponible en tant que kit d'accessoires matériels optionnels ([smarttech.com/kb/160505](http://smarttech.com/kb/160505)). Des références au poids du système et au type de matériel recommandé sont également incluses dans les instructions d'installation afin de garantir un système de fixation sécurisé capable de supporter le poids du projecteur SMART V30.

SMART-produktet er vedlagt anvisninger for montering kun på støttevegger av metall og tre, samt visse murvegger. I tilfelle du må installere SMART-produktet på armerte betongvegger, gipsvegger, uvanlig bygde vegger eller andre type vegger, kontakt lokale bygningsmyndigheter for å få anvisninger, anbefalinger og råd om trygge fremgangsmåter. For å forhindre personskader og skader på produkt og eiendom som muligens ikke dekkes av garantien, må du kun bruke monteringsutstyret som anbefales for SMART-projektor V30, tilgjengelig som ekstrastyrspakke ([smarttech.com/kb/160505](http://smarttech.com/kb/160505)). Henvisninger til systemvekten og anbefalt utstyrstype er også inkludert i monteringsanvisningene slik at systemet monteres støtt nok til å holde vekten av en SMART-projektor V30.

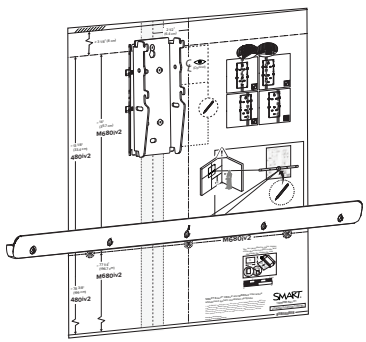
Seu produto SMART inclui instruções para instalação em paredes de metal e viga de madeira e somente em determinados tipos de parede de alvenaria. Caso você precise instalar seu produto SMART em parede de concreto reforçado, em paredes com acabamento em placas de argamassa, paredes de construção pouco comuns ou outros tipos de paredes, consulte a autoridade de construção local para obter instruções, recomendações e práticas de trabalho seguras. Para evitar ferimentos ou para prevenir danos à propriedade ou ao produto que talvez não estejam cobertos pela sua garantia, use somente o componente de montagem recomendado pelo seu Projetor SMART V30, disponível como Kit de acessórios de montagem opcional ([smarttech.com/kb/160505](http://smarttech.com/kb/160505)). As referências ao peso do sistema e o tipo de componente recomendado também estão incluídos nas instruções de instalação para garantir um sistema de montagem seguro para aguentar o peso do Projetor SMART V30.

Din SMART-produkt inkluderar endast de anvisningar som krävs för installation på väggar med reglar av metall eller trä samt på vissa typer av murväggar. Om du behöver installera din SMART-produkt på väggar av armerad betong, putsade väggar, väggar med ovanlig konstruktion eller andra typer av väggar ska du rådfråga den lokala byggnadsnämnden för att få anvisningar, rekommendationer och information om säker arbetsmetod. Förhindra skador på egendom och produkten, som eventuellt inte täcks av garantin, genom att endast använda de monteringsdelar som rekommenderas för SMART Projector V30, tillgängliga i tillbehöret med namnet Optional Hardware Accessory Kit på ([smarttech.com/kb/160505](http://smarttech.com/kb/160505)). Referenser till systemets vikt och rekommenderad monteringsstyp ingår även i installationsanvisningarna för att säkerställa ett hållfast monteringsssystem som kan bära vikten hos SMART Projector V30.



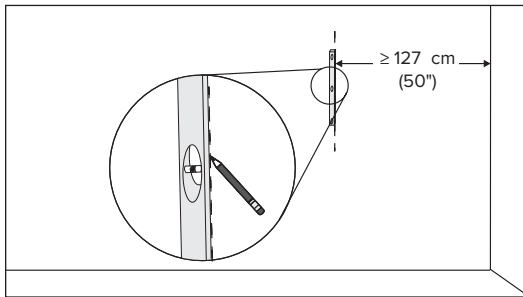
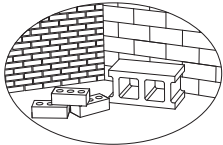
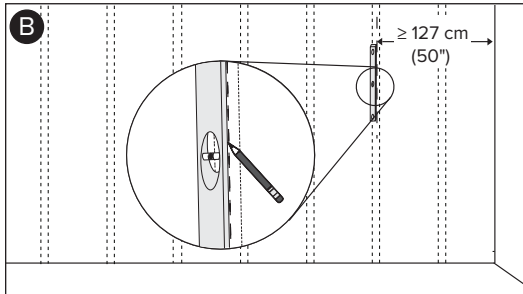
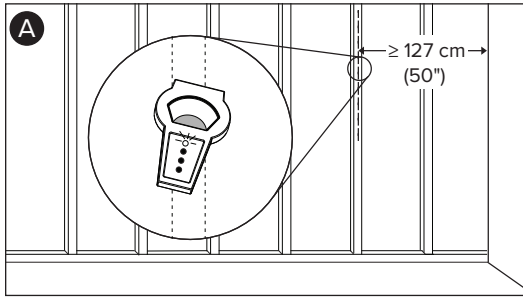
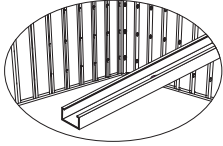
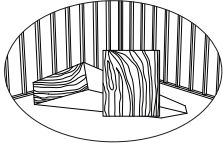
SMART®



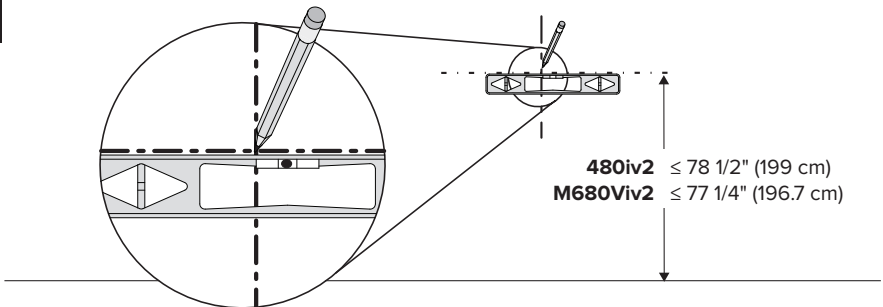


1

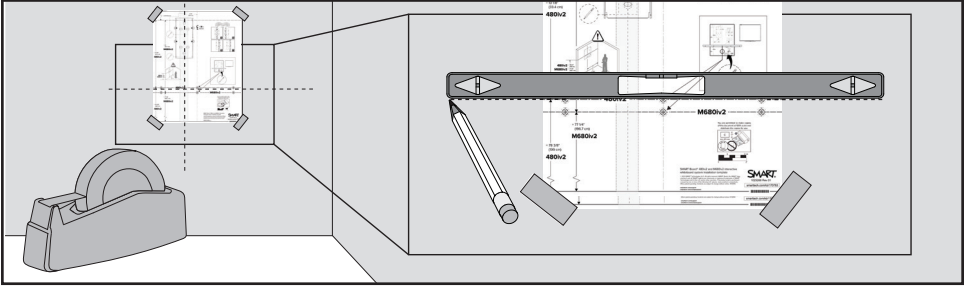
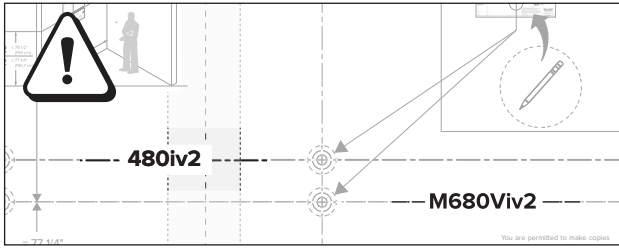
1



2



3



4

**C**

8.6 kg  
(18 lb. 14 oz.)  
±1 kg (2.2 lb.)

$n \times (6)$

smarttech.com/kb/160505    SMART #: 1013576

**D**

SB480: 23.2 kg (51 lb.)  
SBM680V: 18.5 kg  
(40 lb. 13 oz.)

$v \times (5)$

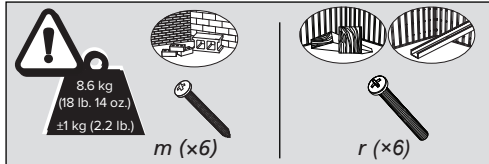
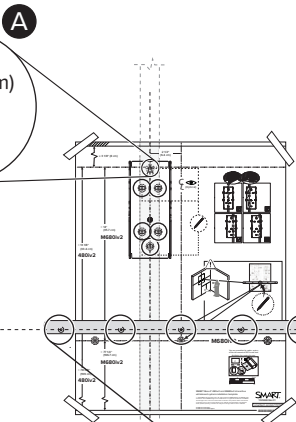
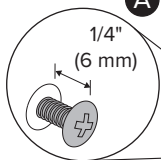
smarttech.com/kb/170475    SMART #: 1020342

5

SMART #:

1013576

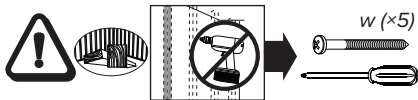
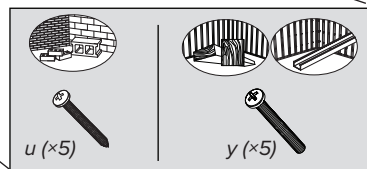
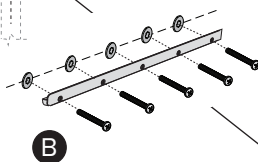
[smarttech.com/kb/160505](http://smarttech.com/kb/160505)



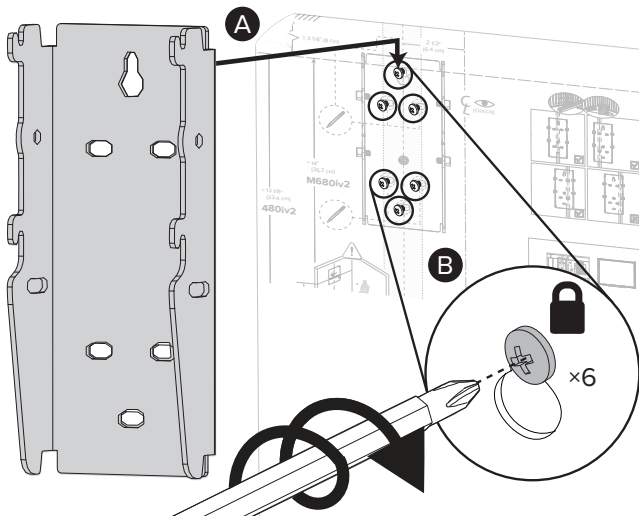
SMART #:

1020342

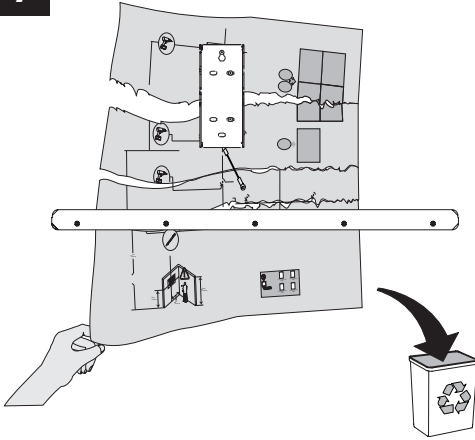
[smarttech.com/kb/170475](http://smarttech.com/kb/170475)



6



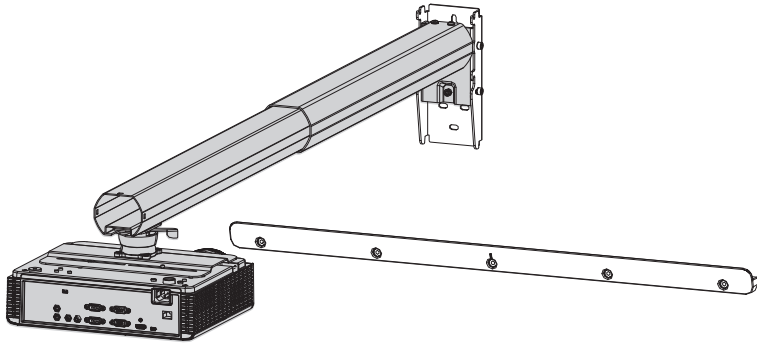
7

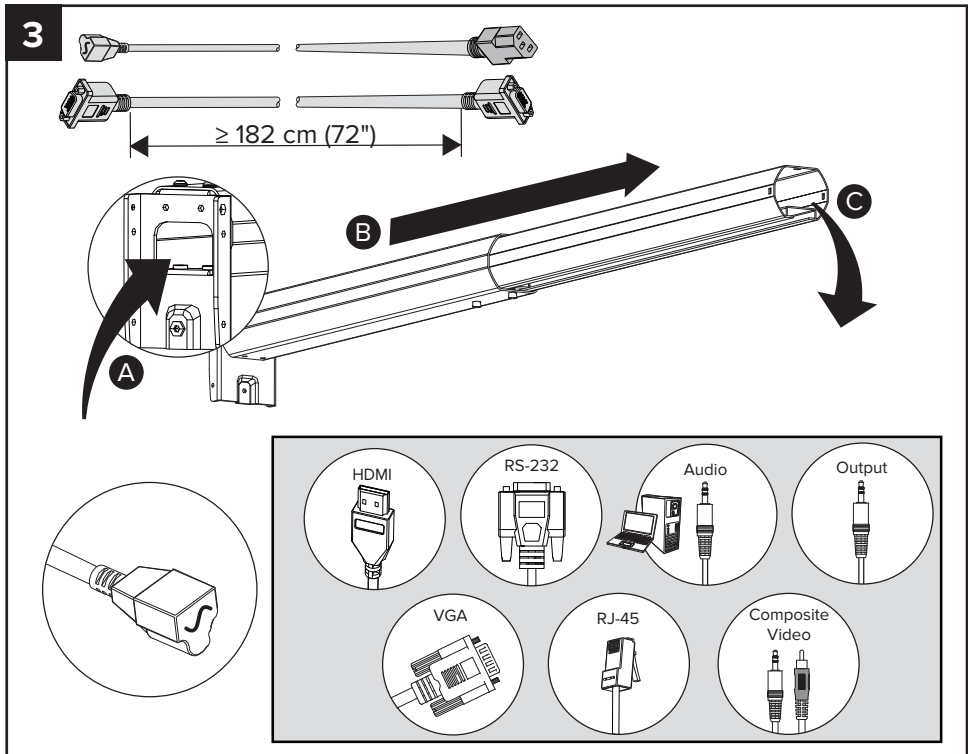
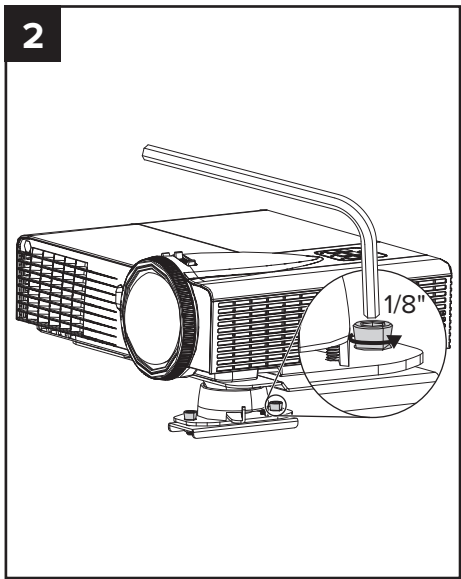
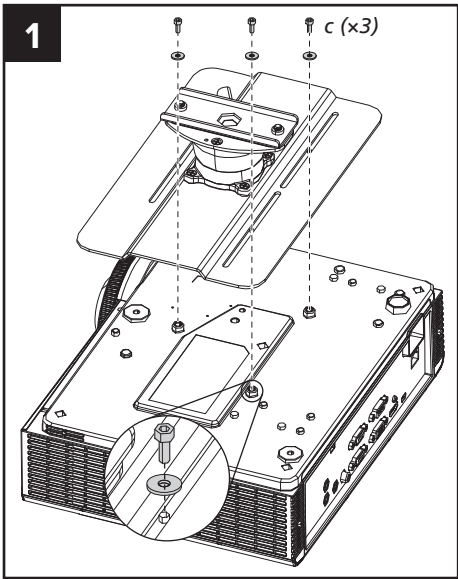




SMART®

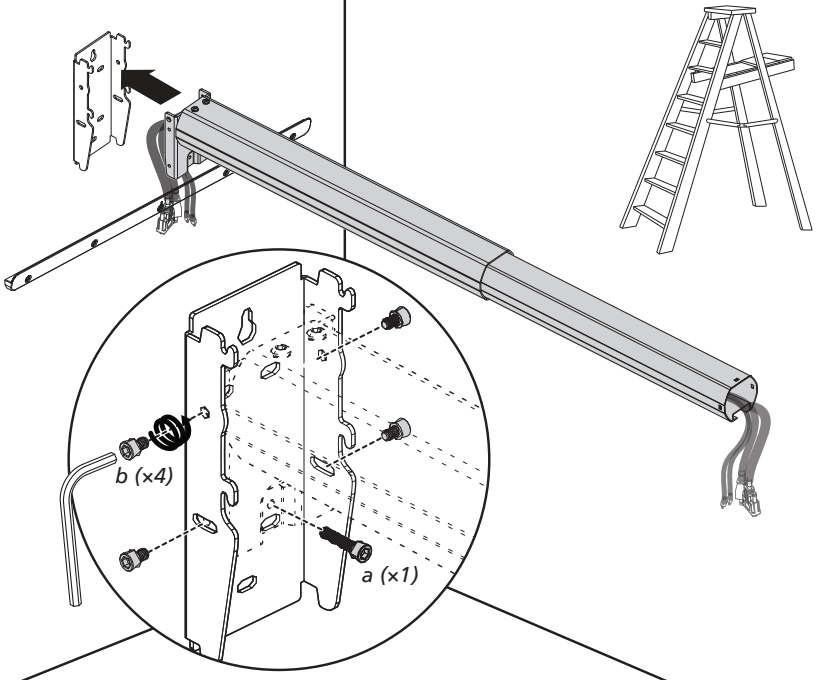
2



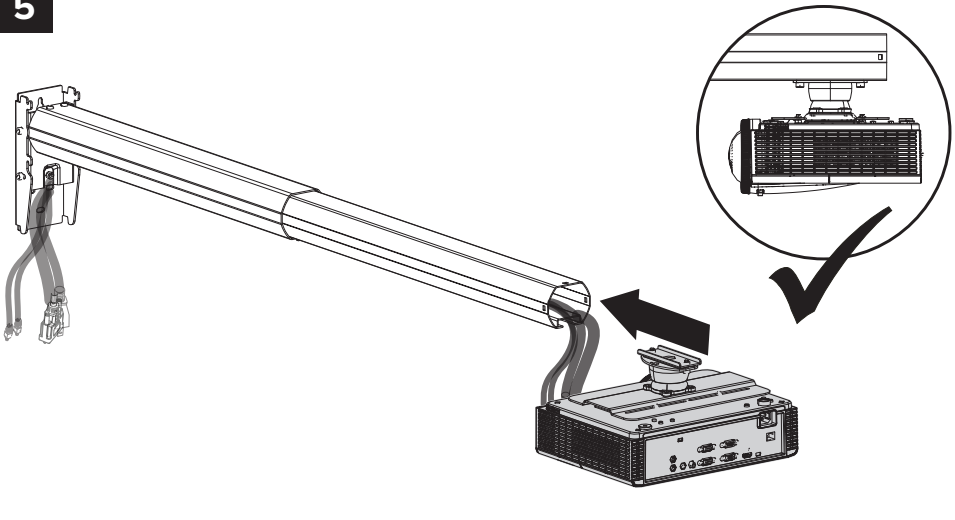




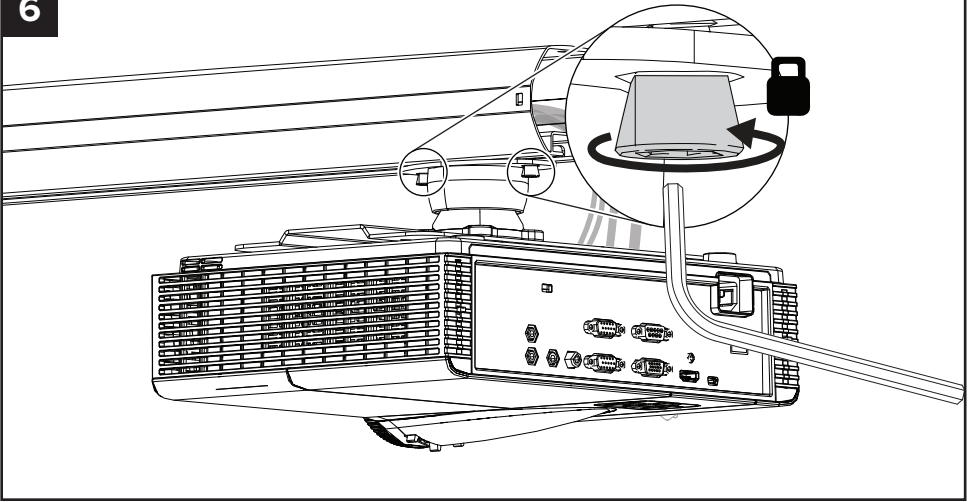
4



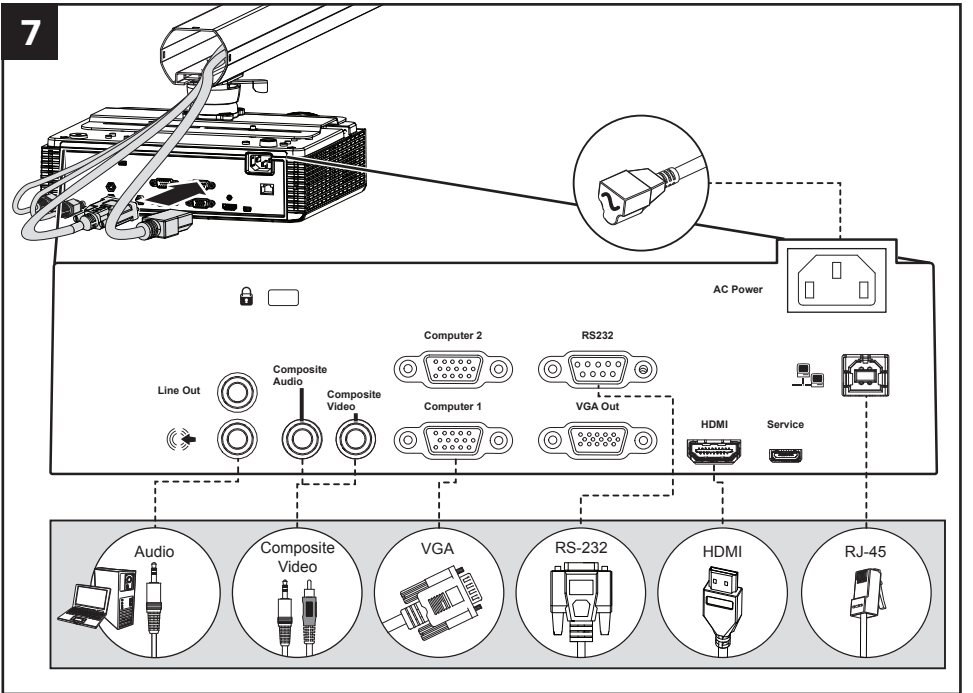
5

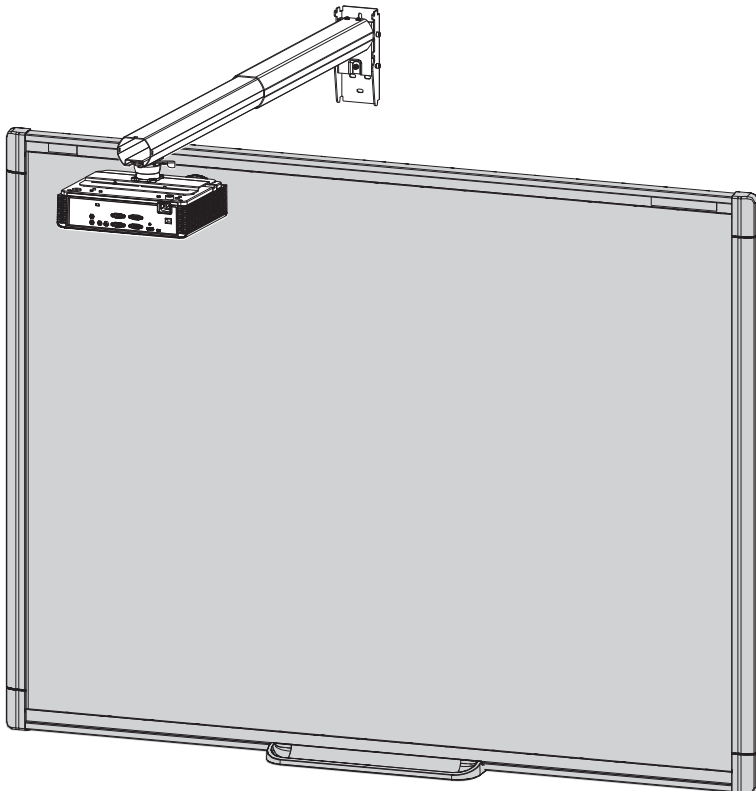


6



7

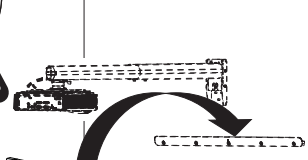
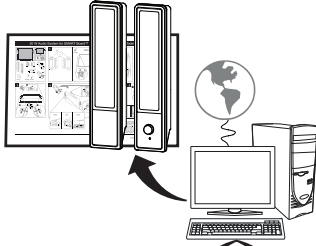




3

1

SBA-V  
[smarttech.com/kb/158089](http://smarttech.com/kb/158089)

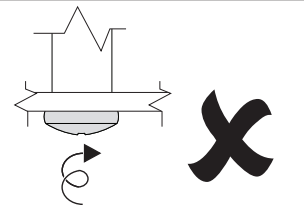
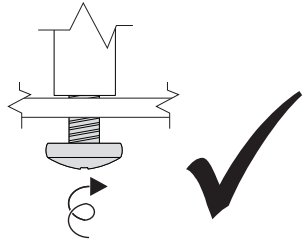
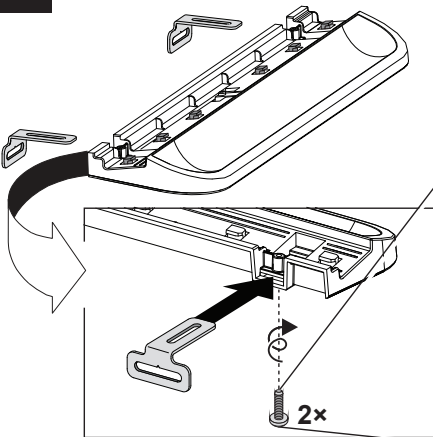


SB480  
[smarttech.com/kb/154700](http://smarttech.com/kb/154700)

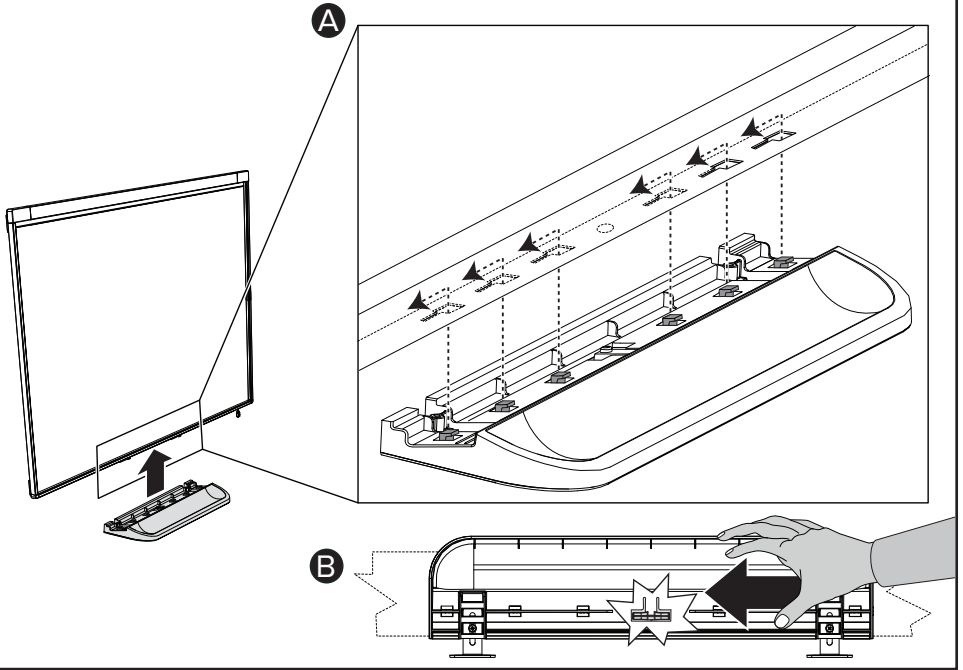


SBM680V  
[smarttech.com/kb/170429](http://smarttech.com/kb/170429)

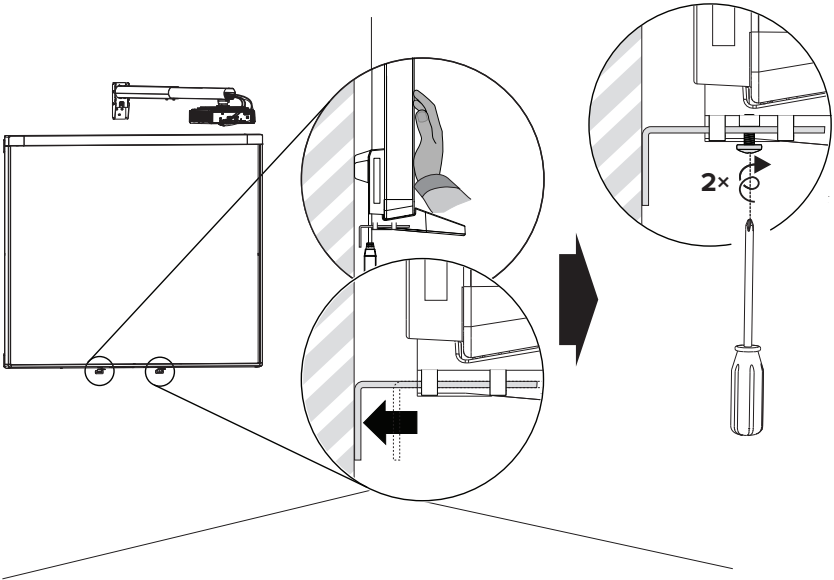
2



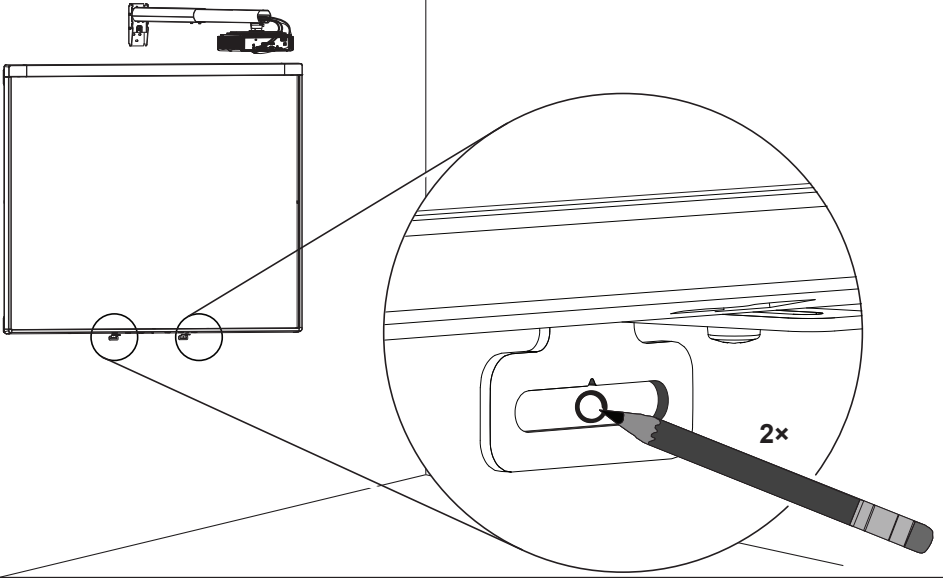
3



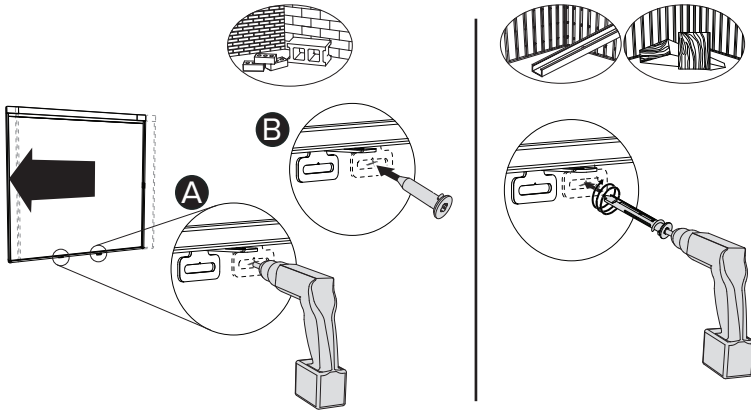
4



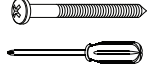
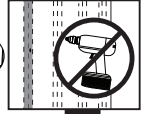
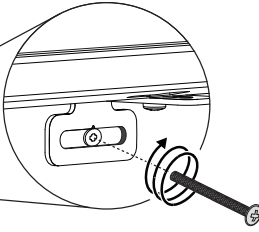
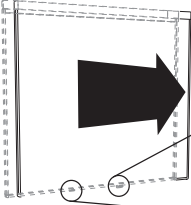
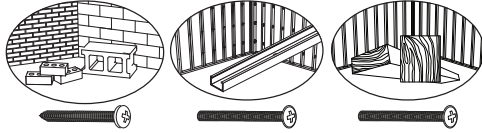
5



6



7

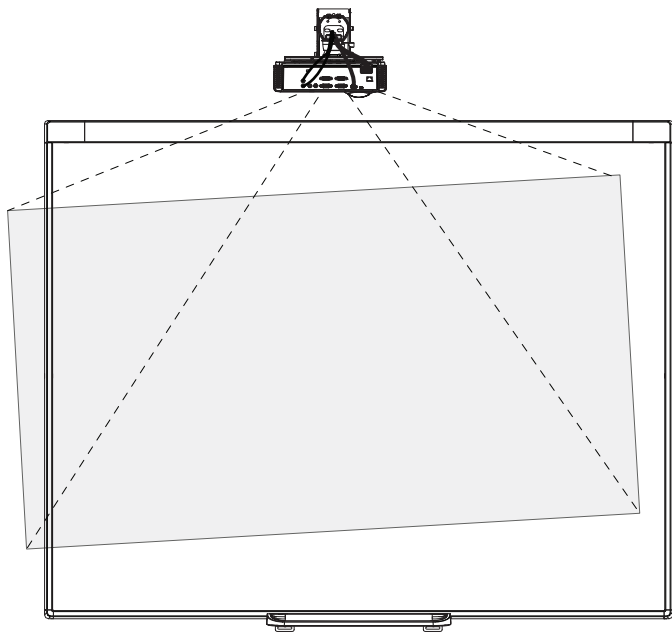


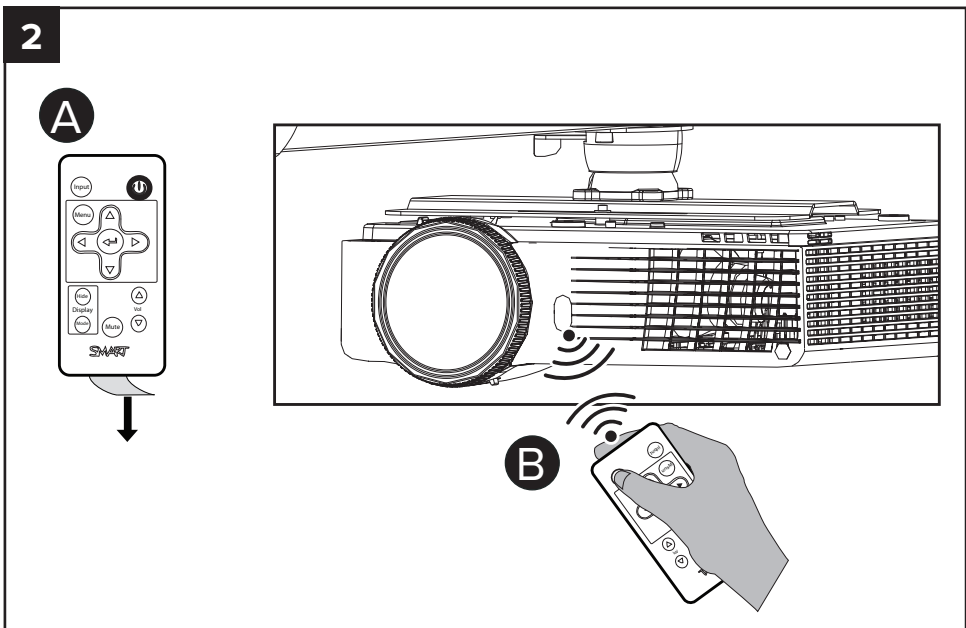
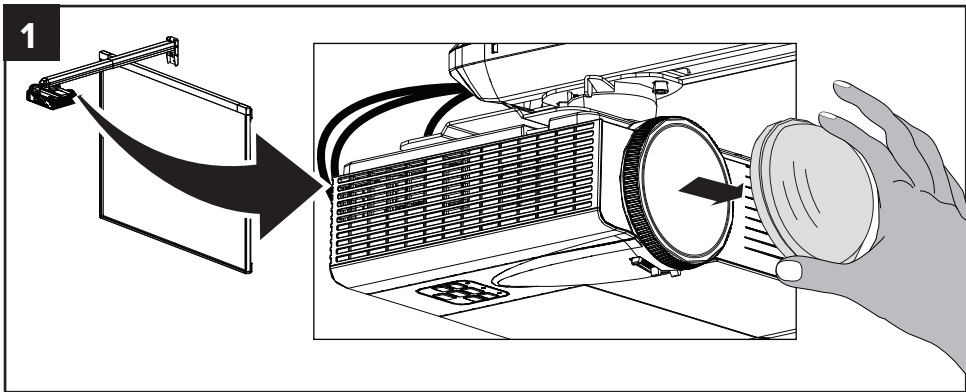


SMART®

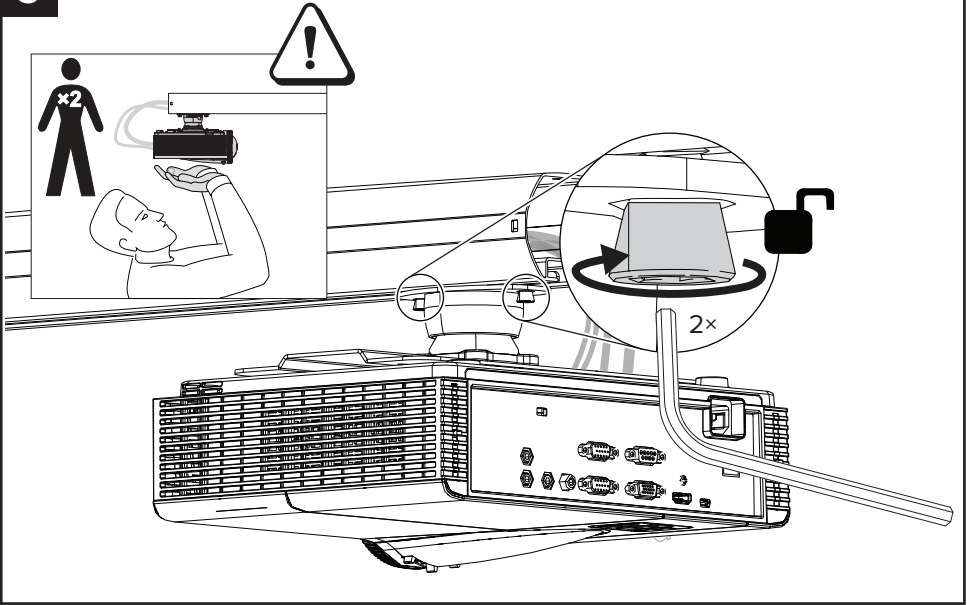


4

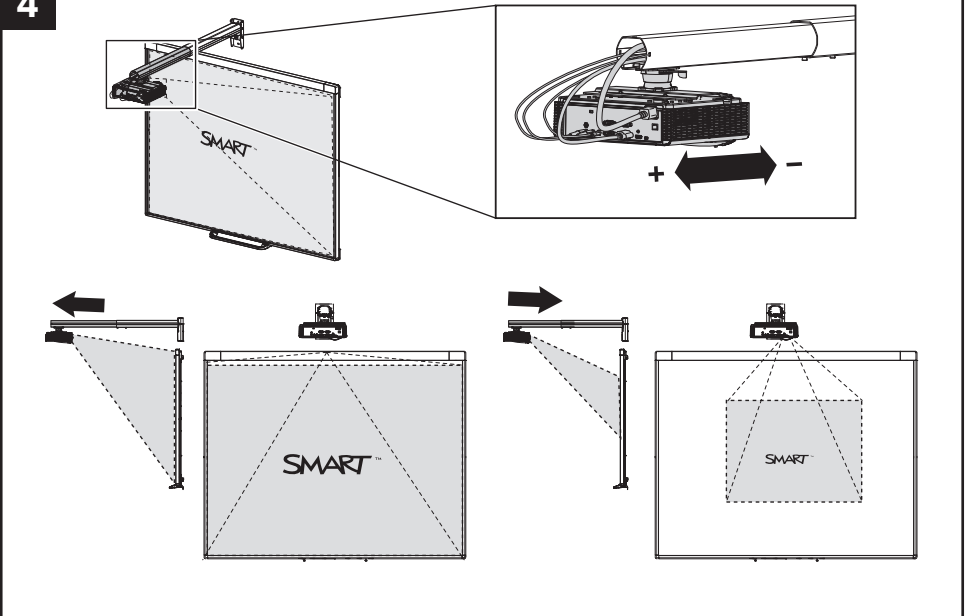




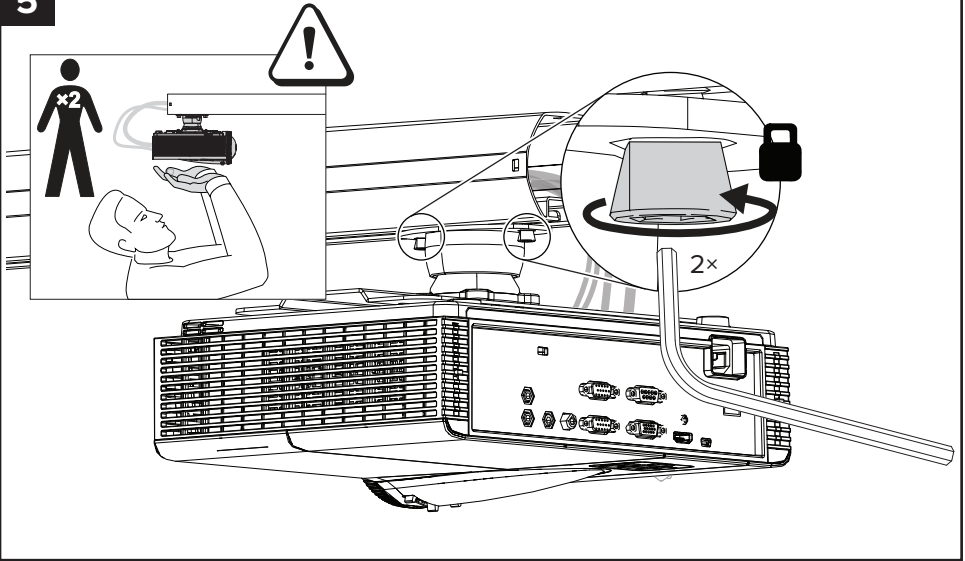
3



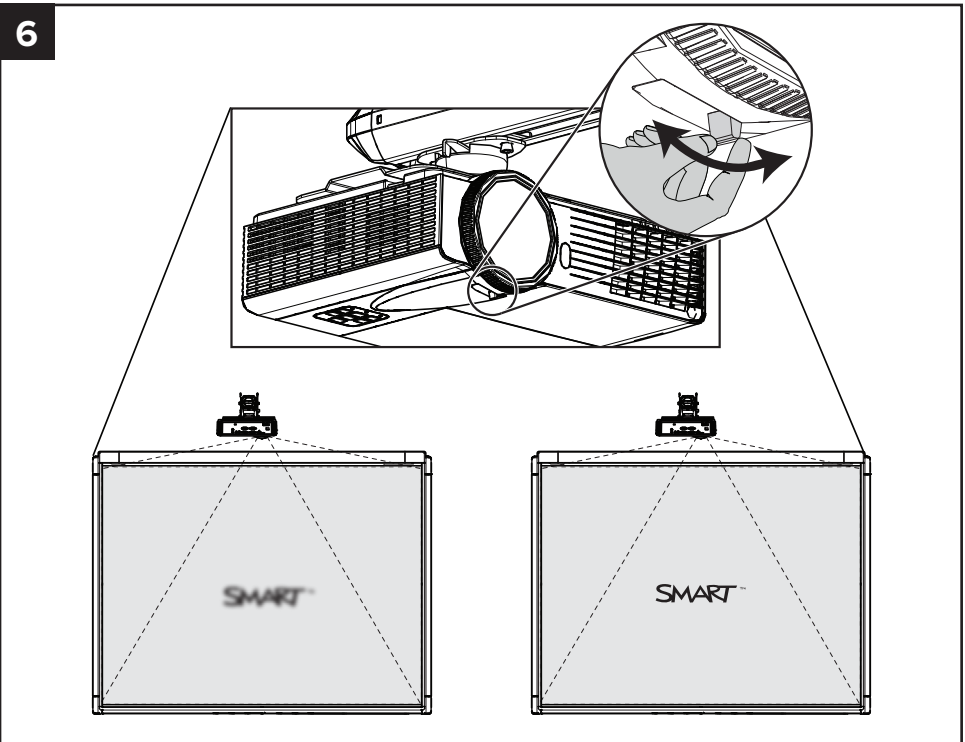
4



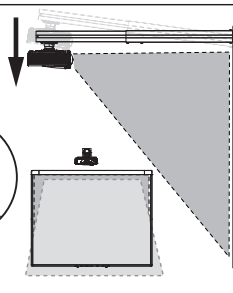
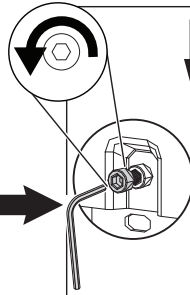
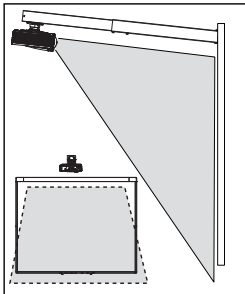
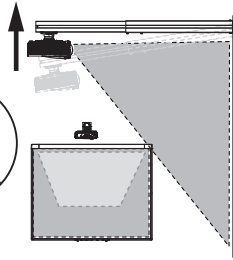
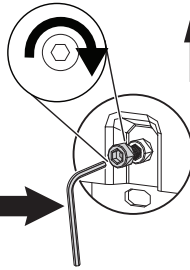
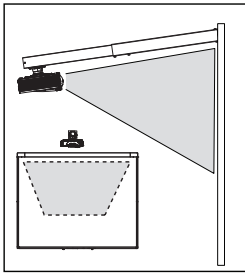
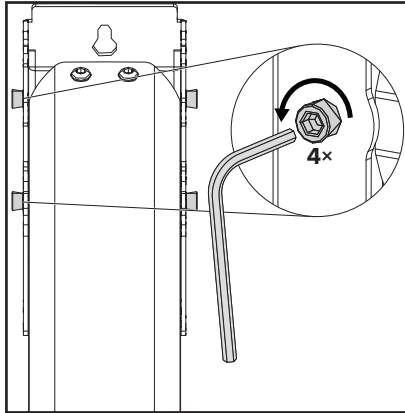
5

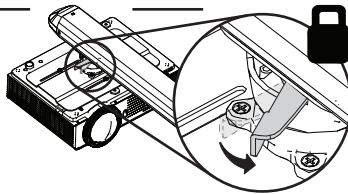
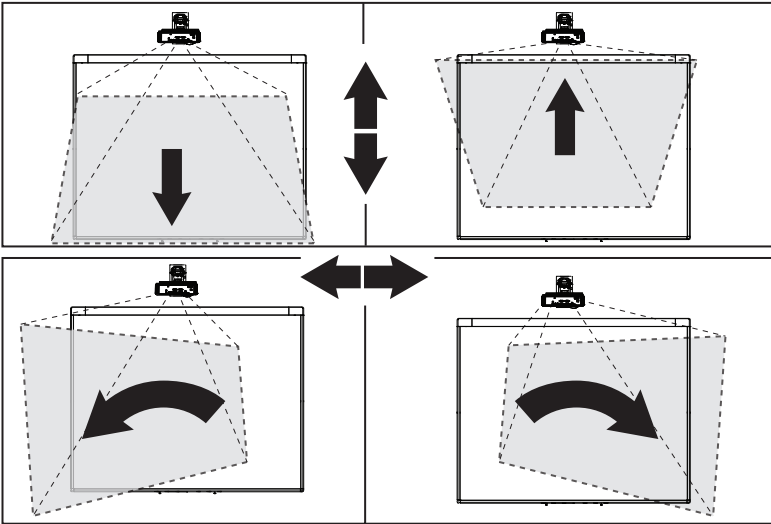
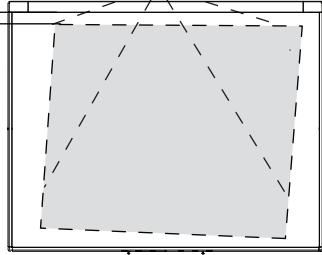
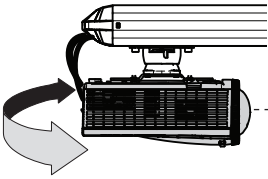
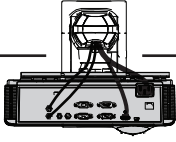
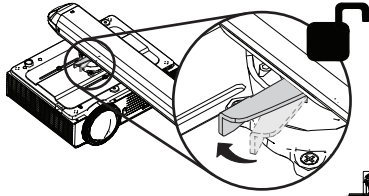


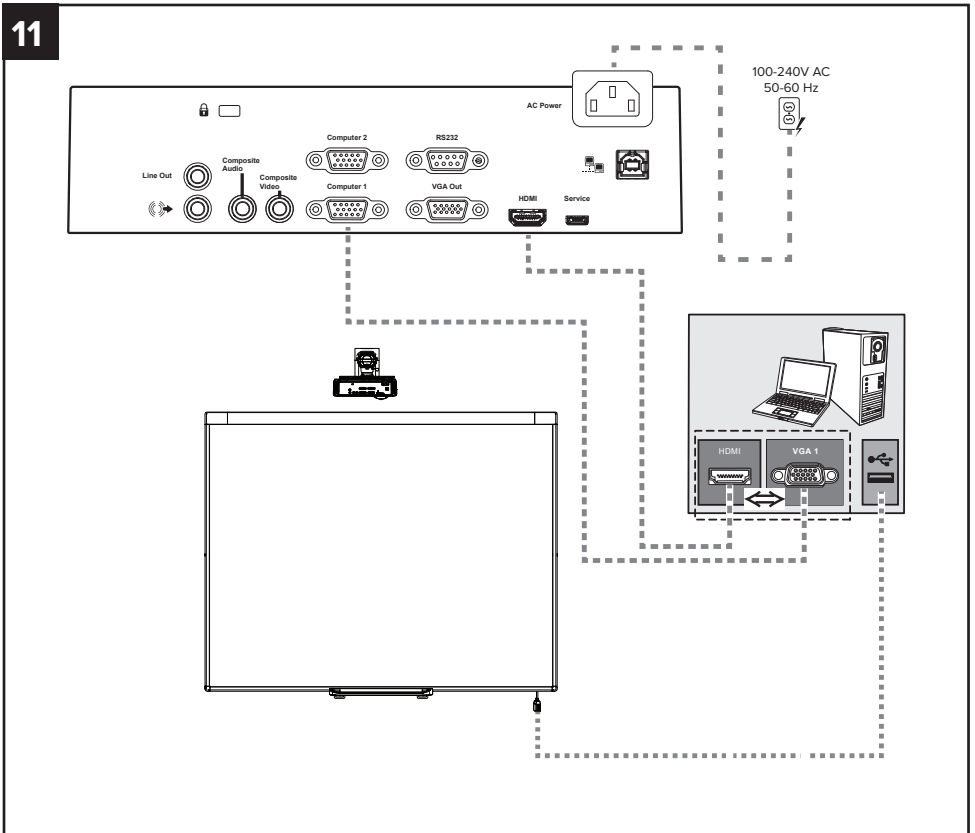
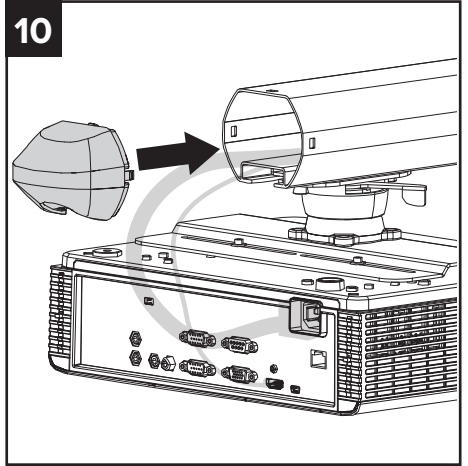
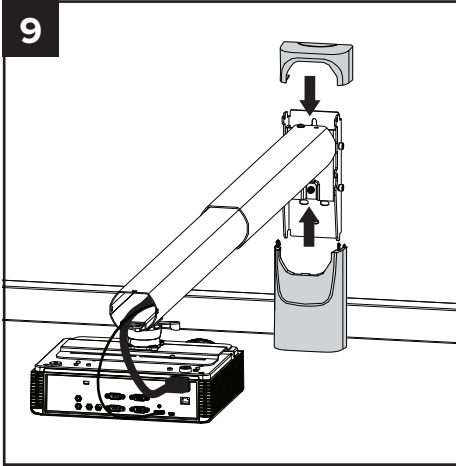
6



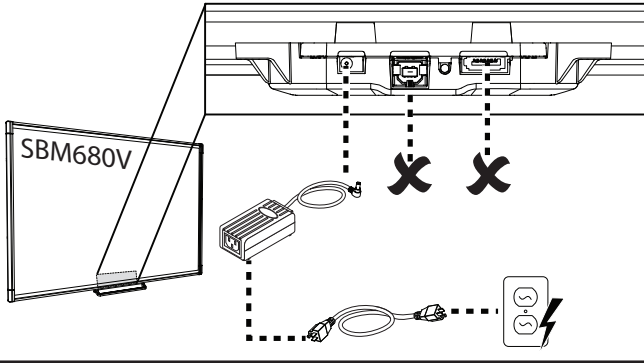
7



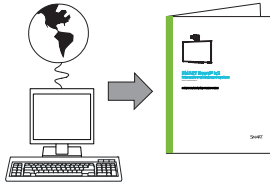




12



13



SB480iv2 and SBM680Viv2  
[smarttech.com/kb/170782](http://smarttech.com/kb/170782)

### Hardware environmental compliance

SMART Technologies supports global efforts to ensure that electronic equipment is manufactured, sold and disposed of in a safe and environmentally friendly manner.



**Waste Electrical and Electronic Equipment regulations (WEEE Directives)**

Electrical and electronic equipment contain substances that can be harmful to the environment and to human health. The crossed-out wheeled bin symbol indicates that products should be disposed of in the appropriate recycling stream and not as regular waste.



**Batteries**

The remote contains a CR-2025 battery. Recycle or dispose of batteries properly.

**Perchlorate material**

Contains perchlorate material. Special handling may apply. See [dtsc.ca.gov/hazardouswaste/perchlorate](http://dtsc.ca.gov/hazardouswaste/perchlorate).



**Mercury**

The lamp in this product contains mercury and must be recycled of in accordance with local, state provincial or federal laws.

See [smarttech.com/compliance](http://smarttech.com/compliance) for more information.



[smarttech.com/support](http://smarttech.com/support)  
[smarttech.com/contactsupport](http://smarttech.com/contactsupport)



1025269 Rev 02

© 2014 SMART Technologies ULC. All rights reserved. SMART Board, smarttech and the SMART logo are trademarks or registered trademarks of SMART Technologies ULC in the U.S. and/or other countries. All third-party products and company names may be trademarks of their respective owners. Contents are subject to change without notice. This product and/or use thereof covered by one or more of the following U.S. patents: [smarttech.com/patents](http://smarttech.com/patents). Other patents pending. 10/2014.

[smarttech.com/kb/170779](http://smarttech.com/kb/170779)