

## Спецификации

# Интерактивный дисплей SMART Board® MX286-V2 с iQ

Модель SBID-MX286-V2

## Обзор

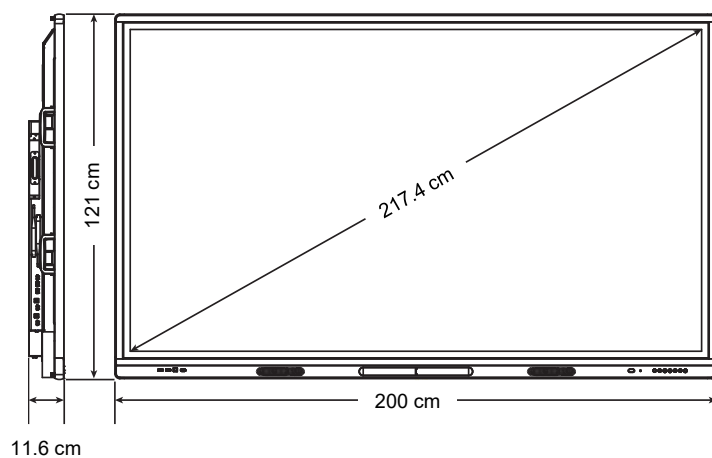
Интерактивный дисплей SMART Board® MX286-V2 имеет все необходимое, что нужно преподавателям для того, чтобы учащиеся могли использовать свои любимые гаджеты в любой учебной среде. Этот дисплей прекрасно подойдет для школ с ограниченным бюджетом, которые нуждаются в интерактивных дисплеях. Дисплей с диагональю 86" и разрешением 4K Ultra HD включает годовую подписку на SMART Learning Suite и стандартную трехлетнюю гарантию.



Функционал iQ предоставляет быстрый доступ к приложениям SMART Learning Suite, включая уроки и занятия SMART Notebook®. Кроме того, можно использовать инструменты для совместной работы, такие как цифровая доска, веб-браузер и беспроводная трансляция экрана.

## Вес и размеры<sup>1</sup>

### Размеры



### Вес

82,3 кг

### Активная сенсорная область

194,1 см × 111,2 см

### Активная область изображения

189,5 см × 106,6 см

### Размеры при поставке (вместе с поддоном)

216,5 см × 145,7 см × 29,5 см

### Вес при поставке

105,5 кг



Интерактивный дисплей SMART Board MX086-V2, сертифицированный по стандарту ENERGY STAR®, соответствует строгим требованиям к энергоэффективности, установленным Агентством по охране окружающей среды и Министерством энергетики США.

<sup>1</sup>Все размеры указаны с точностью ± 1/8" (0,3 см). Все массы указаны с точностью ± 2 фунта (0,9 кг).

## Аппаратное обеспечение

### Взаимодействие

Сенсорная технология	HyPr Touch™ с Advanced IR
Функция распознавания нескольких касаний	До 20 одновременных точек касания, рукописного ввода и стирания <sup>2 3</sup>
Распознавание объектов™	Поведение автоматически подстраивается под используемый инструмент или объект, будь то ручка, палец или ладонь.
Точность позиционирования	< 2 мм

### Дисплей

Тип	ЖК-дисплей со светодиодной подсветкой (класс A)
Соотношение сторон	16:9
Разрешение	4K UHD (3840 × 2160)
Горизонтальная развертка	31 Гц–140 кГц
Вертикальная развертка	59–70 Гц
Яркость (макс.)	≥400 кд/м <sup>2</sup>
Частота обновления	60 Гц
Частота синхронизации пикселей (макс.)	600 МГц
Размеры пикселей	0,49 мм
Угол обзора	178°
Время отклика (типичное)	8 мс

<b>Датчик освещенности</b>	Да
----------------------------	----

<b>Звук</b>	Встроенные динамики 15 Вт (×2)
-------------	--------------------------------

<b>Беспроводная связь</b>	IEEE 802.11a/b/g/n/ac с поддержкой 2 × 2 MIMO (диапазоны 2,4 и 5 ГГц)
---------------------------	---

<b>Комплектные кабели и аксессуары</b>	Шнур питания соответствующего типа в зависимости от страны Кабель USB длиной 5 м (16 футов 5 дюймов) Комплект настенного кронштейна Перо (×2) Антенны (×2) ИК-пульт дистанционного управления (с двумя батарейками AAA)
--	--

<sup>2</sup>Требуется последняя версия SMART Product Drivers. Некоторые приложения могут поддерживать не все точки касания.

<sup>3</sup>Chrome OS поддерживает только 10 одновременных касаний. Ручки и ластик не поддерживаются.

## Функционал iQ

<b>Монтажные отверстия</b>	Для стандартной монтажной пластины VESA® размером 700 × 400 мм с винтами M8
<b>Глубина монтажного кронштейна</b>	Для всех компонентов задней части интерактивного дисплея требуется зазор глубиной 1 1/4" (3 см), обеспечивающий циркуляцию воздуха
<b>Поддерживаемые языки</b>	Датский Нидерландский English (Английский) Финский Французский Немецкий Итальянский Корейский Норвежский Portuguese (Португальский) Русский Китайский (упрощенное письмо) Испанский Шведский Китайский (традиционное письмо) Украинский Вьетнамский

## Программное обеспечение

<b>Программное обеспечение, включенное в поставку</b>	Встроенное вычислительное устройство iQ на базе Android Годовая подписка на SMART Learning Suite (включая программное обеспечение SMART Notebook) Базовая версия SMART Notebook SMART Ink и SMART Product Drivers
---	--

### Другое программное обеспечение (продается отдельно)

SMART Remote Management	Облачное программное обеспечение для удаленных обслуживания, поддержки, управления и защиты дисплея и других устройств. Поставляется предустановленным на дисплее с 30-дневным пробным периодом до активации. См. <a href="#">SMART Remote Management</a> для получения дополнительной информации.
-------------------------	--

## Разъемы

<b>Боковая панель разъемов</b>	1	Слот расширения (для устройств OPS на 60 Вт)
	1	Выход HDMI® 2.0 с поддержкой HDCP 2.2 <sup>4</sup>
	1	USB 2.0 Type-A (только для обслуживания)
	1	USB 3.0 Type-A (для выбранного источника сигнала)
	<b>HDMI 1</b>	
	1	Вход HDMI 2.0 с поддержкой HDCP 2.2
	1	USB 3.0 Type-B (для сенсорного управления)
	<b>HDMI 2</b>	
	1	Вход HDMI 2.0 с поддержкой HDCP 2.2
	1	USB 3.0 Type-B (для сенсорного управления)
<b>Передняя панель разъемов</b>	1	USB 2.0 Type-A (для дисплея)
	1	USB 2.0 Type-A (для выбранного источника сигнала)
	<b>HDMI 3</b>	
	1	Вход HDMI 2.0 с поддержкой HDCP 2.2
	1	USB 2.0 Type-B (для сенсорного управления)
<b>Нижняя соединительная панель</b>	1	RS-232
	2	RJ45
	1	Выход S/PDIF (фиксированный)
	1	Стереовыход 3,5 мм (переменный)
	<b>VGA 1</b>	
	1	Стереовыход 3,5 мм (для входа VGA)
	1	Вход VGA
	1	USB 3.0 Type-B (для сенсорного управления)

## Требования к монтажу

<b>Интерактивный дисплей</b>	См. <i>Руководство по установке и техническому обслуживанию интерактивных дисплеев SMART Board серии MX (V2)</i> ( <a href="http://smarttech.com/ru/kb/171555">smarttech.com/ru/kb/171555</a> )
------------------------------	---

### **❗ ВАЖНАЯ ИНФОРМАЦИЯ!**

Для загрузки и установки важных обновлений требуется подключение к Интернету. Попросите администратора сети проверить правильность настройки сети для работы с устройством iQ. Для получения дополнительной информации о конфигурации сети см. [Подключение дисплея SMART с устройством iQ к сети](#).

## Стационарные компьютеры и гостевые ноутбуки

Общие требования	См. <a href="#">Заметки о выпуске программного обеспечения SMART Notebook</a>
4K UHD	Видеокарта, поддерживающая разрешение 3840 × 2160 при 60 Гц См. <a href="#">Минимальные требования для поддержки интерактивным дисплеем разрешения Ultra HD или 4K</a>

<sup>4</sup>HDCP всегда включена. Содержимое отображается с разрешением 480p, если внешний дисплей не поддерживает HDCP.

## Требования к кабелям

<b>HDMI</b>	Максимальная длина: 7 м
	<b>ПРИМЕЧАНИЯ</b>
	<ul style="list-style-type: none"><li>Используйте только сертифицированные кабели HDMI, прошедшие проверку на соответствие требуемому стандарту производительности.</li><li>Эффективность работы кабелей длиннее 7 м в значительной степени зависит от качества кабеля.</li></ul>
<b>USB 2.0</b>	Сертифицированные для USB 2.0 Поддержка Hi-Speed (480 Мбит/с) Максимальная длина: 5 м
<b>USB 3.0</b>	Сертифицированные для USB 3.0 Поддержка SuperSpeed (5 Гбит/с) Максимальная длина: 3 м
	<b>ПРИМЕЧАНИЯ</b>
	<ul style="list-style-type: none"><li>При установке продуктов можно использовать только подключенные напрямую видео- и USB-кабели, сетевые удлинители или USB-удлинители, приобретенные у компании SMART.</li><li>Можно использовать кабели большей длины, если они имеют более высокое качество. При возникновении проблем с таким кабелем или удлинителем проверьте соединение с помощью более короткого кабеля, прежде чем обращаться в службу поддержки SMART.</li></ul>
<b>Внимание!</b>	Использование кабелей, длина которых превышает максимальную длину, может иметь непредвиденные последствия, например, ухудшение качества изображения или USB-подключения. См. <i>Лучшие практики установки продуктов SMART</i> ( <a href="http://smarttech.com/kb/171035">smarttech.com/kb/171035</a> ) для получения полной информации по кабелям и удлинителям оборудования SMART.

## Условия хранения и требования эксплуатации

<b>Требования к источнику питания</b>	100–240 В переменного тока, 50–60 Гц
<b>Энергопотребление самого интерактивного дисплея при температуре 77°F (25°C)</b>	
режим ожидания	≤0,5 Вт
Нормальное рабочее (из коробки)	167 Вт
<b>Рабочая температура</b>	От 5 до 35°C (от 41 до 95 F)
<b>Температура хранения</b>	От -20 до -60°C (от -4 до 140 F)
<b>Влажность</b>	5–80% относительная влажность без конденсации

## Сертификация и соответствие стандартам (ИД модели: IDX86-2)

<b>США и Канада</b>	FCC, ISED, UL, законодательство по упаковке CONEG, законопроект 65 штата Калифорния, конфликтные минералы, Energy Star
<b>ЕС, ЕЭЗ и ЕАСТ</b>	CE - LVD, RED, REACH, RoHS, директива по элементам питания, WEEE, директива по упаковке
<b>ЕАЭС</b>	EAC
<b>Австралия и Новая Зеландия</b>	RCM
<b>Тайвань</b>	BSMI, NCC
<b>Вьетнам</b>	ICT

## Информация о покупке

### Номер для заказа

SBID-MX286-V2	Интерактивный дисплей SMART Board MX086-V2 с iQ и годовой подпиской на SMART Learning Suite
---------------	---

### Дополнительные принадлежности

Другое	См. <a href="http://smarttech.com/accessories">smarttech.com/accessories</a>
--------	--

## Информация о гарантии

### Гарантия SMART Assure

Включает в себя расширенные возможности замены оборудования и доступ к технической поддержке по месту эксплуатации. Сроки и условия зависят от региона. Для получения информации обратитесь к реселлеру или дистрибьютору и посетите сайт [smarttech.com/warranty](http://smarttech.com/warranty).

[smarttech.com/support](http://smarttech.com/support)  
[smarttech.com/contactsupport](http://smarttech.com/contactsupport)

© 2020 SMART Technologies ULC. Все права защищены. SMART Board, SMART Notebook, Pen ID, HyPr Touch, Object Awareness, Silktouch, smarttech, логотип SMART и все слоганы SMART являются торговыми марками или зарегистрированными торговыми марками компании SMART Technologies ULC в США и (или) других странах. Словесный знак Bluetooth принадлежит компании Bluetooth SIG, Inc. и любое использование таких знаков компанией SMART Technologies ULC осуществляется по лицензии. Зарегистрированные товарные знаки HDMI, HDMI High-Definition Multimedia Interface и логотип HDMI являются товарными знаками или зарегистрированными товарными знаками компании HDMI Licensing Administrator, Inc. в Соединенных Штатах и других странах. Продукция третьих сторон и названия компаний могут являться торговыми марками соответствующих владельцев. Этот продукт и/или его использование защищено одним или несколькими из следующих патентов США: [www.smarttech.com/patents](http://www.smarttech.com/patents). Документ может быть изменен без уведомления. 15 июня 2020 г..