

Спецификации

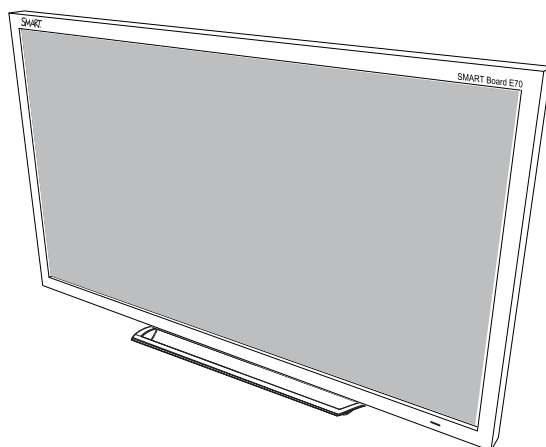
Интерактивный дисплей SMART Board® E70

Модель SPNL-4070

Обзор

Интерактивный дисплей SMART Board E70 был специально разработан для использования в учебных классах. SMART Board E70 — это великолепно точное управление с помощью касаний и мощные возможности программного обеспечения SMART Notebook на экране 70-дюймового (177,8 см) дисплея.

ЖК-экран высокой четкости со светодиодной подсветкой оснащен стеклом со специальным покрытием, которое обеспечивает низкое трение и позволяет пальцам легко скользить по поверхности стекла, что упрощает работу с сенсорным экраном. Кроме того, интерактивный дисплей SMART Board E70 практически полностью устраняет блики, обеспечивает оптимально удобный просмотр под любым углом из любой точки помещения, а также обладает передовым функционалом в области отображения информации и письменного ввода, что делает его лучшим решением для учебных классов. Интерактивный дисплей SMART Board E70 с поддержкой распознавания нескольких касаний обеспечивает свободное взаимодействие для нескольких пользователей в любой его области при подключении к ПК под управлением ОС Windows® 7 или Windows 8, что позволяет учащимся выполнять совместную работу без каких-либо ограничений.



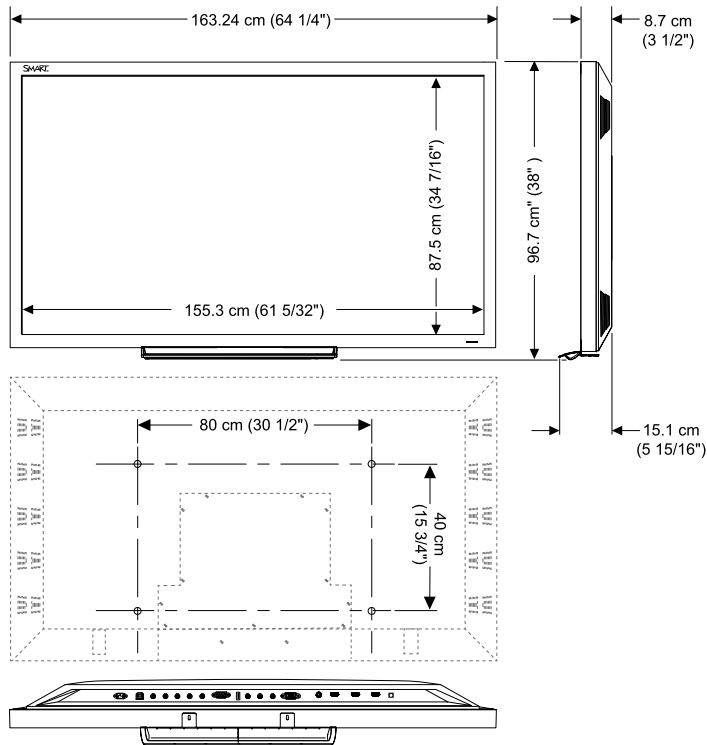
Дополнительная информация по этому продукту приведена на веб-сайте smarttech.com.

СПЕЦИФИКАЦИИ

Интерактивный дисплей SMART Board E70 – Модель SPNL-4070

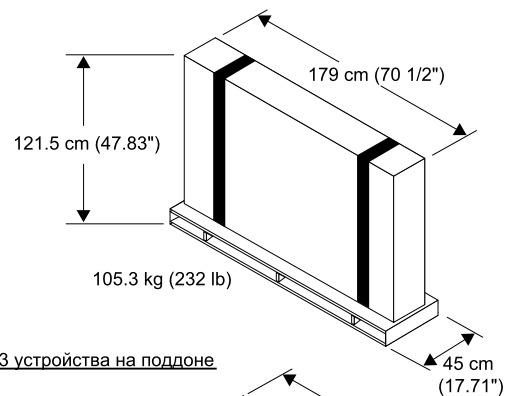
Вес и размеры¹

Размеры

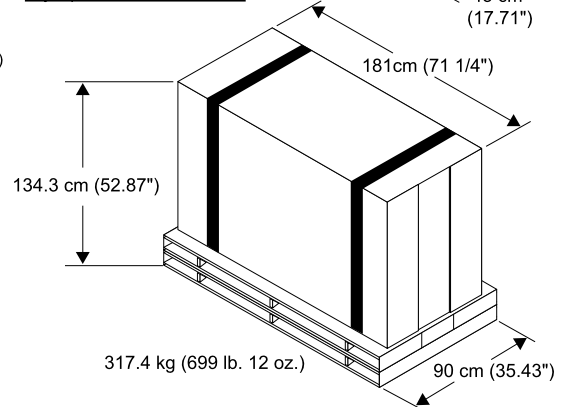


Размеры при поставке

1 устройство на поддоне



3 устройства на поддоне



Вес

77 кг (169 фунта 13 унций)

Общие технические характеристики

Сенсорная технология

Инфракрасное излучение

Функция распознавания нескольких касаний

Поддерживает восемь касаний на компьютерах с операционной системой Windows 7 или Windows 8.

Жесты

Поддерживает жесты в операционных системах Windows 7, Windows 8, Mac OS X 10.7 или Mac OS X 10.8.

Горизонтальная развертка

30–91 Гц

Вертикальная развертка

50–85 Гц

Коэффициент контрастности (типичное значение)

4000:1

Яркость (типичное значение)

350 кд/м²

Оптимальное разрешение

1920 × 1080p при 60 Гц (16:9)

Звук

Два динамика мощностью 10 Вт

¹Все размеры указаны с точностью +/- 0,3 см (1/8 дюйма). Все значения веса указаны с точностью +/- 0,9 кг (2 фунта).

Дополнительное оборудование

Перья и лоток для перьев	Два эргономичных пера с удобной рукояткой и лоток для перьев
Шнур питания	Северная Америка, Европа и Великобритания
Дистанционное управление	Один пульт дистанционного управления
Кабель VGA	15-контактный кабель D-sub длиной 1,8 м (6 футов)
Кабель USB (сенсорный ввод)	Кабель USB A/B длиной 5 м (16 футов)

Соединения

HDMI™	Три входа HDMI
RGB D-sub (VGA)	15-контактные входы D-sub
Компонентный вход	5 входов RCA (Y, Pb, Pr, L, R)
Композитный вход	Аналоговый аудиовход и композитный видеовход RCA (красный, белый, желтый)
SPDIF	Оптический выход SPDIF
USB	USB A (для доступа к мультимедийным файлам) и USB B (сенсорный ввод)
Аудио от ПК	Стереовход 3,5 мм
Питание переменного тока	Разъем IEC 60320-C14

Системные требования

SMART Board E70	Компьютер с установленной операционной системой Windows 7, Windows 8, Mac OS X 10.7 или Mac OS X 10.8 и ПО для совместного обучения SMART Notebook™ версии 11.3 или более ранней. Полный список требований к системе приводится в комментариях разработчика ПО SMART Notebook, доступных по адресу: smarttech.com/downloads .
------------------------	--

Условия хранения и эксплуатации

Источник питания	100–240 В перем. тока, 50/60 Гц
Потребляемая мощность	280 Вт макс.
Потребление в режиме ожидания	< 0,5 Вт
Рабочая температура	10–40 °C (50–104 °F)
Рабочая влажность	10–80 %, без конденсации
Температура хранения	-25–60 °C (-13–140 °F)
Влажность при хранении	5–95 %, без конденсации

СПЕЦИФИКАЦИИ

Интерактивный дисплей SMART Board E70 – Модель SPNL-4070

Сертификация и соответствие стандартам

Нормативная сертификация UL/c-UL (США и Канада), FCC, IC и CE

Соблюдение экологических требований

Евросоюз REACH, RoHS, WEEE, директива по утилизации отработавших батарей и аккумуляторов, директива по упаковке, стандарт ErP Standby

США Стандарт по использованию конфликтных минералов в упаковках

Гарантия

SMART Board E70 Ограниченная гарантия на оборудование на два года. Также доступно продление гарантии до трех лет. За дополнительной информацией обращайтесь к авторизованному реселлеру SMART.

Информация о покупке

Номера для заказа

SPNL-4070 Интерактивный дисплей SMART Board E70 Включает установочный DVD с ПО SMART Notebook.

Дополнительные принадлежности

Более подробную информацию по дополнительным принадлежностям для интерактивного дисплея SMART Board E70 можно найти по адресу smarttech.com/accessories.

smarttech.com/support
smarttech.com/contactsupport

© 2013 – 2014 SMART Technologies ULC. Все права защищены. SMART Board, SMART Notebook, smarttech, логотип SMART и все слоганы SMART являются торговыми марками или зарегистрированными торговыми марками компании SMART Technologies ULC в США и (или) других странах. Windows является зарегистрированной торговой маркой или торговой маркой корпорации Microsoft в США и/или других странах. Продукты третьих сторон и названия компаний могут являться торговыми марками соответствующих владельцев. На этот продукт и (или) на его использование распространяется действие одного или нескольких патентов США. www.smarttech.com/patents. Документ может быть изменен без уведомления. 01/2014.